

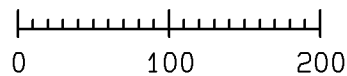
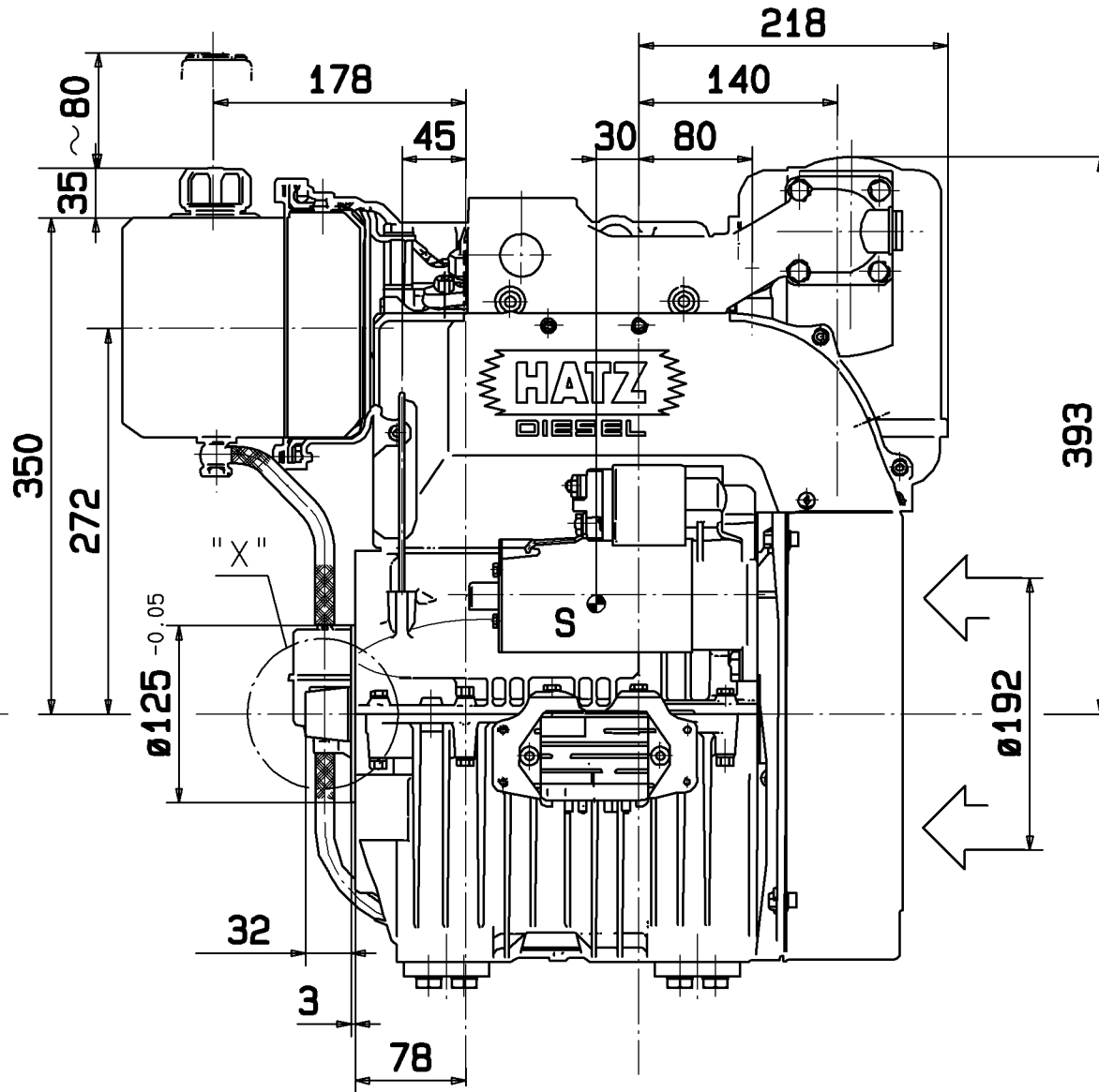
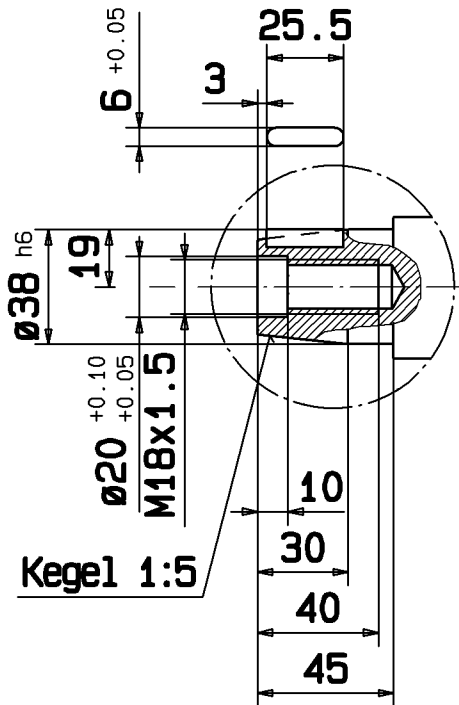
In the interests of technical progress we reserve the right to introduce modifications.
 Änderungen, die dem technischen Fortschritt dienen, behalten wir uns vor.

PROTECTION MARK ACC. TO DIN 34
 Schutzvermerk nach DIN 34 beachten



INSTALLATION DRAWING
 Einbauzeichnung
 2G40 FLYWHEEL-SIDE
 Schwungradseite
 SHEET OF SHEETS
 Blatt 1 von 5 Blättern
 gez.: 17.03.98 Gerh gear.: 17.03.98 Gerh

Detail "X"

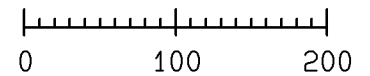
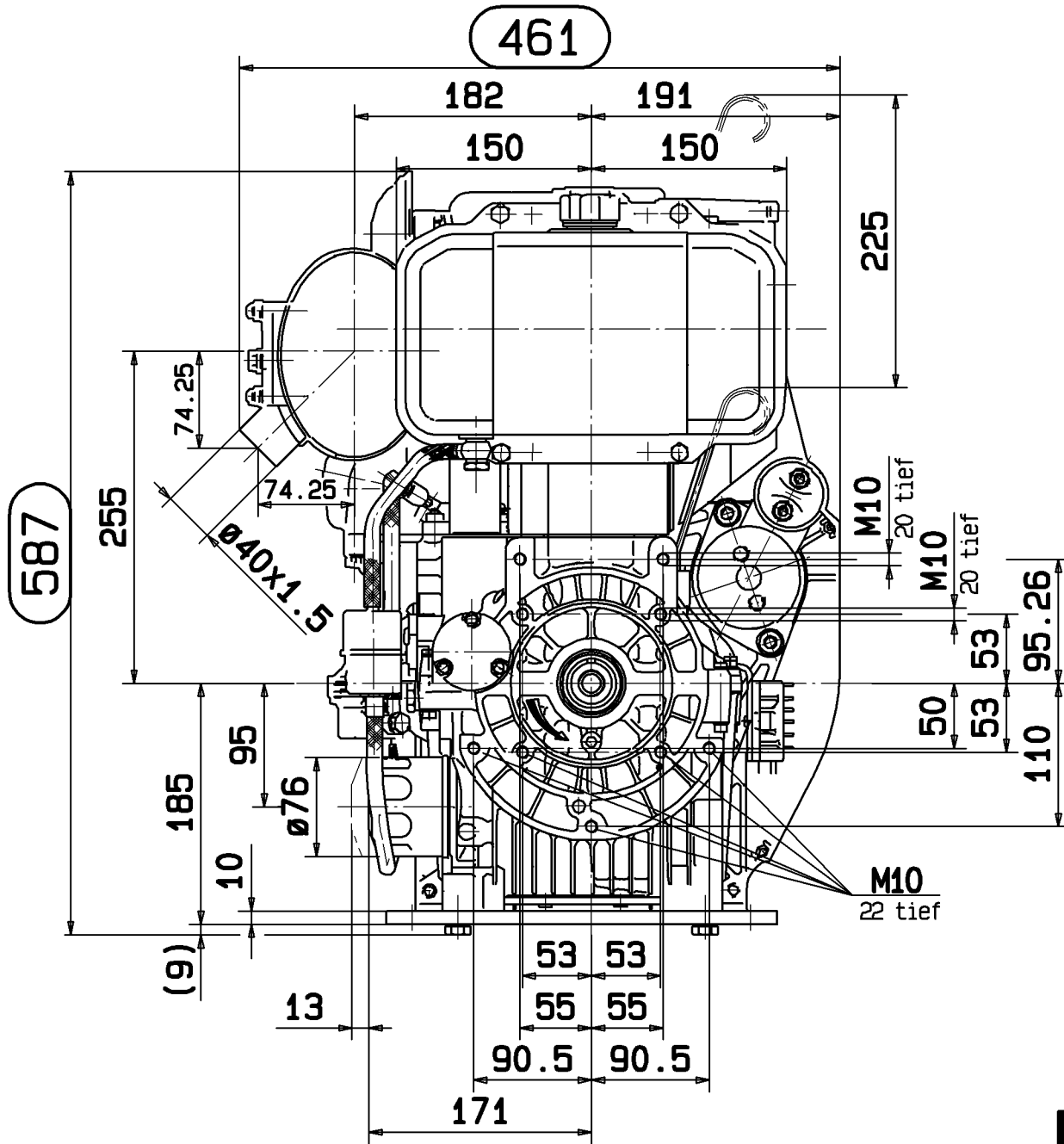


In the interests of technical progress we reserve the right to introduce modifications.
 Änderungen, die dem technischen Fortschritt dienen, behalten wir uns vor.

PROTECTION MARK ACC. TO DIN 34
 Schutzvermerk nach DIN 34 beachten



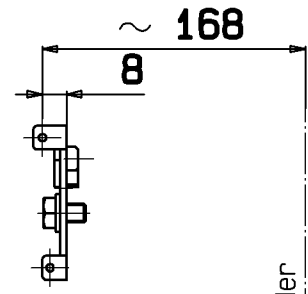
INSTALLATION DRAWING
 Einbauzeichnung
 2G40
 STARTER-SIDE
 Starterseite
 SHEET OF SHEETS
 Blatt 2 von 5 Blättern
 gez.: 17.03.98 Gerh gep.: 17.03.98 Gerh



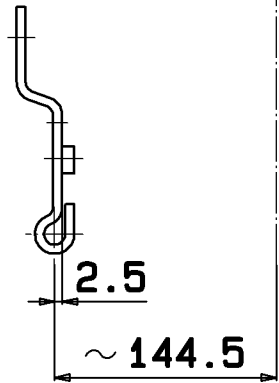
In the interests of technical progress we reserve the right to introduce modifications.
 Änderungen, die dem technischen Fortschritt dienen, behalten wir uns vor.

PROTECTION MARK ACC. TO DIN 34 Schutzvermerk nach DIN 34 beachten	 MOTORENFABRIK HATZ RUHSORF-ROTT	INSTALLATION DRAWING Einbauzeichnung	
		2G40	GOVERNOR-SIDE Steuerseite
SHEET OF SHEETS Blatt 3 von 5 Blättern		gez.: 17.03.98 Gerh gepr.: 17.03.98 Gerh	

582

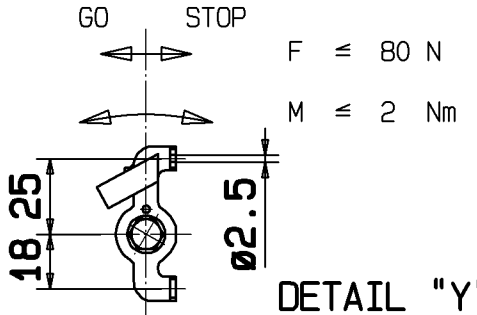
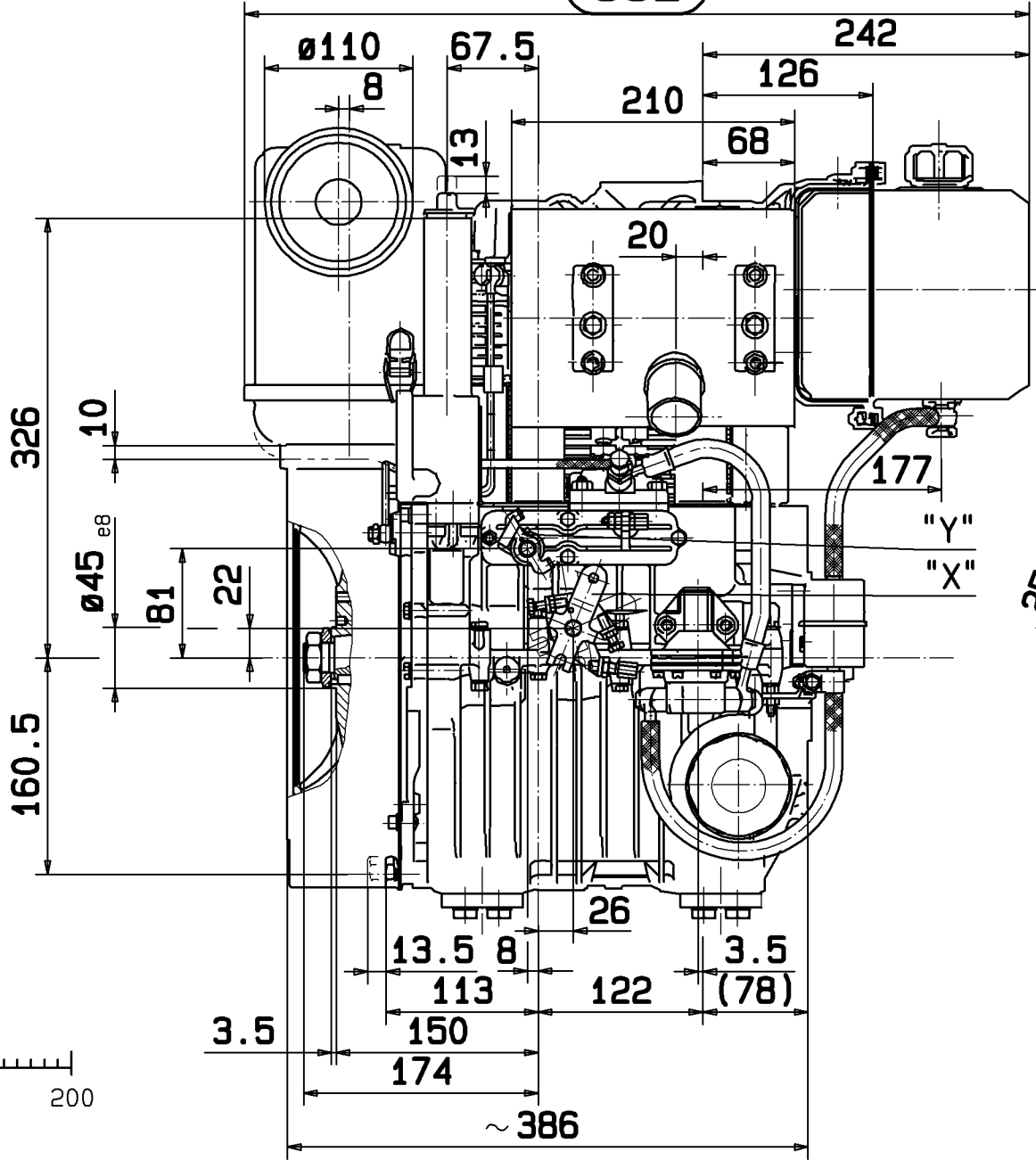


DETAIL "Y"

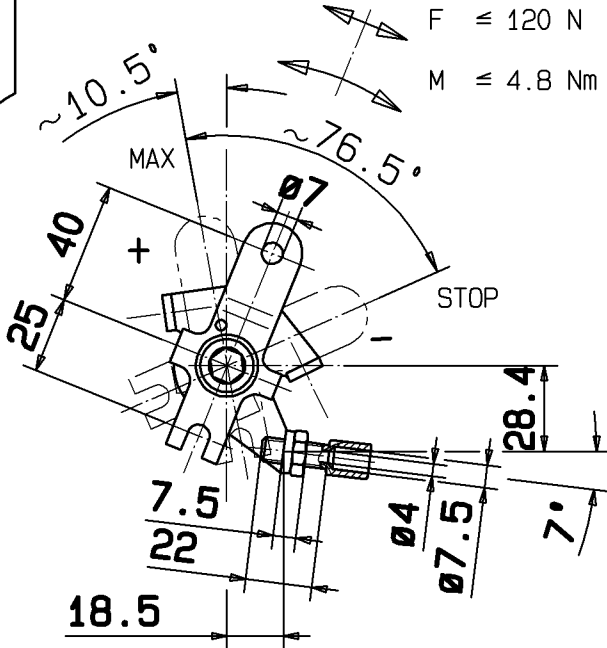


DETAIL "X"

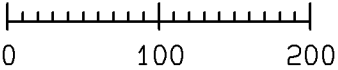
Mitte Zylinder



DETAIL "Y"

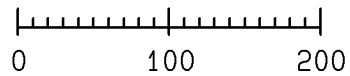
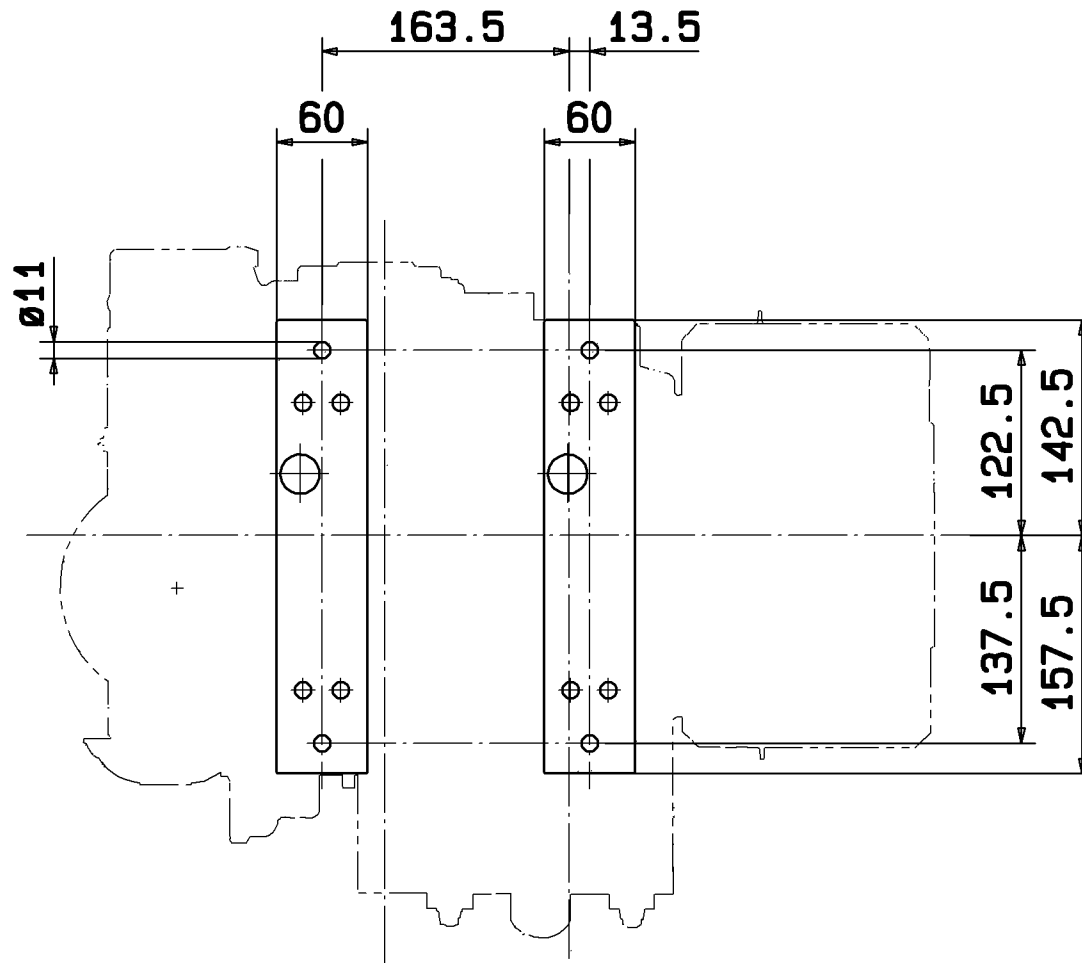


DETAIL "X"



In the interests of technical progress we reserve the right to introduce modifications.
 Änderungen, die dem technischen Fortschritt dienen, behalten wir uns vor.

PROTECTION MARK ACC. TO DIN 34	HATZ DIESEL MOTORENFABRIK HATZ RUHRSTORF-ROTT	2G40	OPERATOR-SIDE Bedienungsseite
Schutzvermerk nach DIN 34 beachten		SHEET OF SHEETS Blatt 4 von 5 Blättern	gez.: 17.03.98 Gerh gepr.: 17.03.98 Gerh



In the interests of technical progress we reserve the right to introduce modifications.

Änderungen, die dem technischen Fortschritt dienen, behalten wir uns vor.

PROTECTION MARK
ACC. TO DIN 34

Schutzvermerk nach
DIN 34 beachten



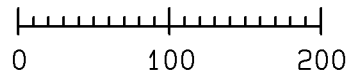
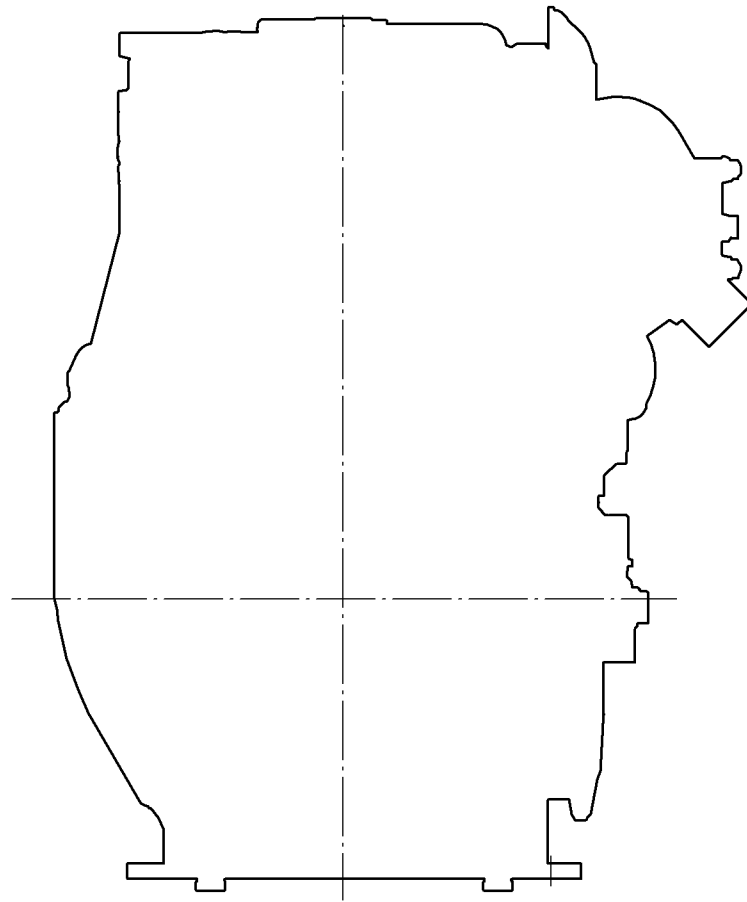
INSTALLATION DRAWING
Einbauzeichnung

ENGINE MOUNTING
Motorbefestigung

2G40

SHEET OF SHEETS
Blatt 5 von 5 Blättern

gez.: 17.03.98 Gerh | gepr.: 17.03.98 Gerh

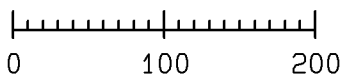
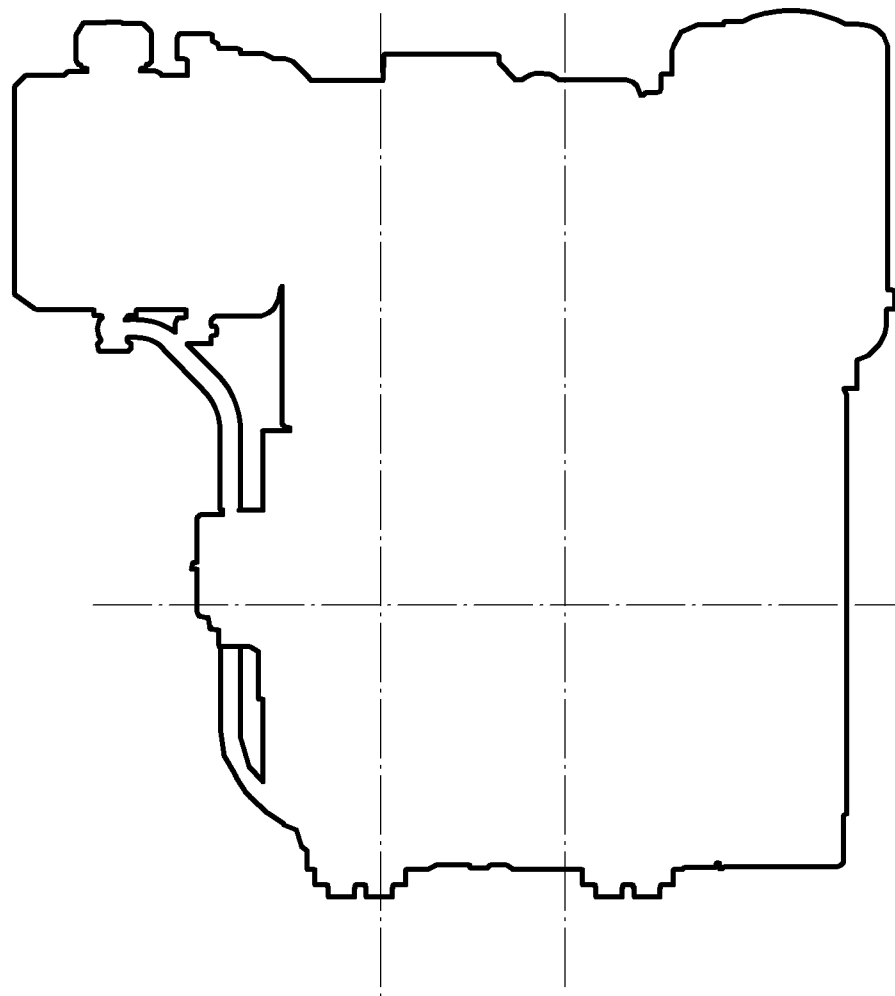


PROTECTION MARK
ACC. TO DIN 34

Schutzvermerk nach
DIN 34 beachten



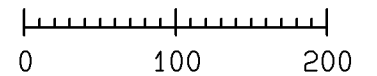
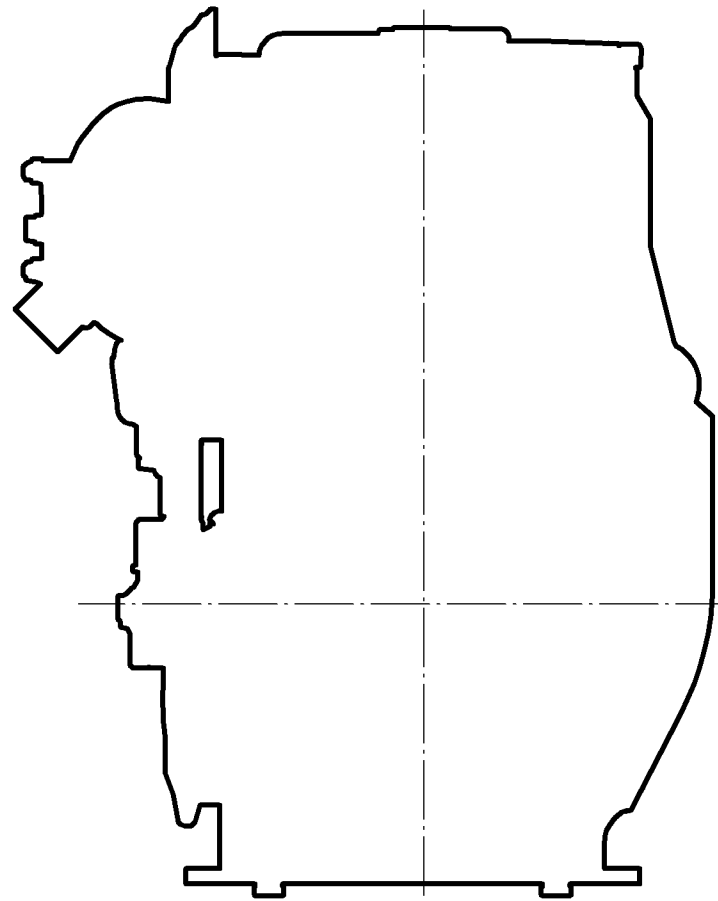
INSTALLATION DRAWING
Einbauzeichnung
2G40 FLYWHEEL-SIDE
Schwungradseite
SHEET OF SHEETS
Blatt 1 von 5 Blättern
gez.: 17.03.98 Gerh | gez.: 17.03.98 Gerh



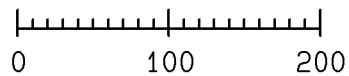
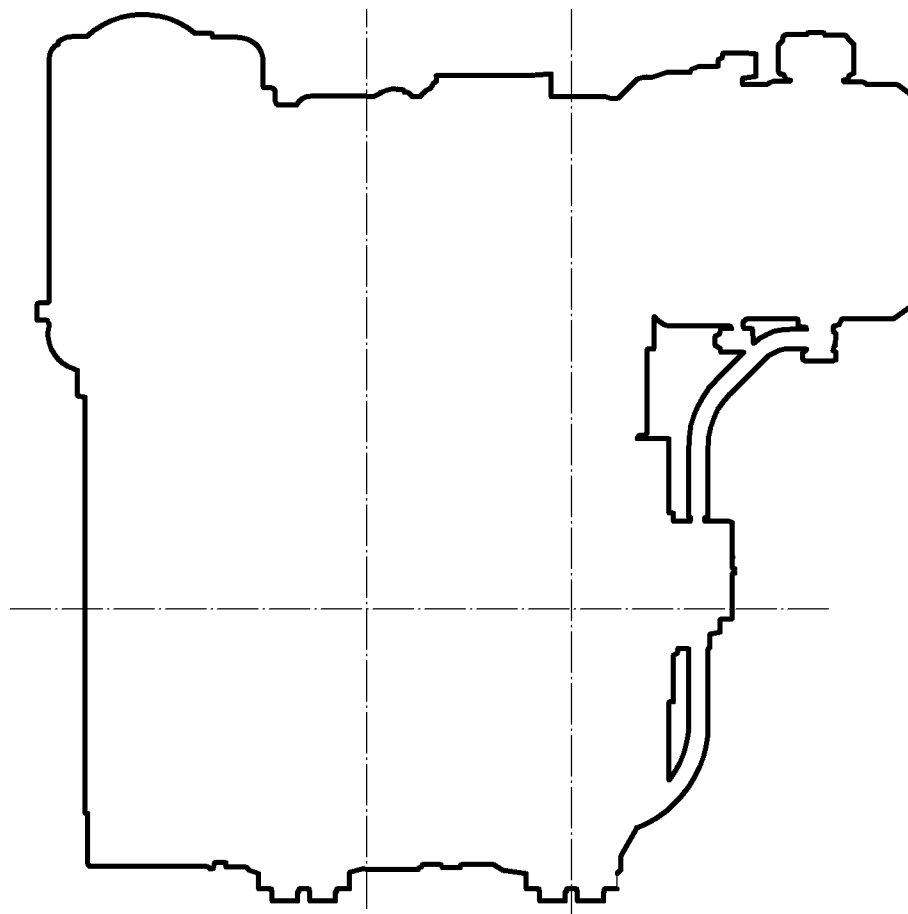
PROTECTION MARK
ACC. TO DIN 34
Schutzvermerk nach
DIN 34 beachten




INSTALLATION DRAWING
Einbauzeichnung
2G40
STARTER-SIDE
Starterseite
SHEET OF SHEETS
Blatt 2 von 5 Blättern
gez.: 17.03.98 Gerh | gepr.: 17.03.98 Gerh



PROTECTION MARK ACC. TO DIN 34	 MOTORENFABRIK HATZ RUHSTORF-ROTT	INSTALLATION DRAWING Einbauzeichnung	GOVERNOR-SIDE Steuerseite
Schutzvermerk nach DIN 34 beachten		2G40	SHEET OF SHEETS Blatt 3 von 5 Blättern
		gez.: 17.03.98 Gerh	gez.: 17.03.98 Gerh



PROTECTION MARK ACC. TO DIN 34	 HATZ MOTORENFABRIK HATZ RUHSTORF-ROTT	INSTALLATION DRAWING Einbauzeichnung	OPERATOR-SIDE Bedienungsseite
Schutzvermerk nach DIN 34 beachten		SHEET OF SHEETS Blatt 4 von 5 Blättern	2G40
		gez.: 17.03.98 Gerh	gepr.: 17.03.98 Gerh